

SUMMATIVE ASSESSMENT - I (2011)

संकलित परीक्षा-I (2011)

570045

SCIENCE / विज्ञान Class - X / कक्षा - X

Time allowed : 3 hours

निर्धारित समय : 3 घण्टे

Maximum Marks : 80

अधिकतम अंक : 80

General Instructions :

- The question paper comprises of two sections, A and B. You are to attempt both the sections.
- All questions are compulsory.
- There is no overall choice. However, internal choice has been provided in all the three questions of five marks category. Only one option in such questions is to be attempted.
- All questions of section A and all questions of section B are to be attempted separately.
- Questions 1 to 4 in section A are one mark questions. These are to be answered in one word or one sentence.
- Questions 5 to 13 in section A are two marks questions. These are to be answered in about 30 words each.
- Questions 14 to 22 in section A are three marks questions. These are to be answered in about 50 words each.
- Questions 23 to 25 in section A are five marks questions. These are to be answered in about 70 words each.
- Questions 26 to 41 in section B are multiple choice questions based on practical skills. Each question is a one mark question. You are to select one most appropriate response out of the four provided to you.

सामान्य निर्देश :

- इस प्रश्न पत्र को दो भागों, भाग अ और भाग ब में बांटा गया है। आपको दोनों भागों के प्रश्नों के उत्तर लिखने हैं।
- सभी प्रश्न अनिवार्य हैं।
- पूरे प्रश्न पत्र पर कोई चयन प्राप्त नहीं है परन्तु पांच-पांच अंको के तीन प्रश्नों में भीतरी चयन दिया गया है। इन प्रश्नों में आप केवल एक भीतरी चयन को उत्तर लिखने के लिए चुन सकते हैं।
- आपको भाग अ और भाग ब के सभी प्रश्नों के उत्तर पृथक-पृथक लिखने होंगे।
- भाग अ के प्रश्न संख्या 1 से 4 के प्रश्न एक-एक अंक के हैं। इनके उत्तर एक शब्द अथवा एक वाक्य में दें।
- भाग अ के प्रश्न संख्या 5 से 13 के प्रश्न दो-दो अंकों के हैं। इनके उत्तर लगभग 30-30 शब्दों में देने हैं।
- भाग अ के प्रश्न संख्या 14 से 22 के प्रश्न तीन-तीन अंकों के हैं। इनके उत्तर लगभग 50-50 शब्दों में देने हैं।
- भाग अ के प्रश्न संख्या 23 से 25 के प्रश्न पांच-पांच अंकों के हैं। इनके उत्तर लगभग 70 शब्दों में देने हैं।
- भाग ब के प्रश्न संख्या 26 से 41 के प्रश्न प्रयोगात्मक कौशल पर आधारित बहुविकल्पी प्रश्न हैं। प्रत्येक प्रश्न एक अंक का है। दिए गये चार विकल्पों में से आपको केवल एक सबसे उपयुक्त विकल्प चुनना है।

SECTION-A / खंड-'अ'

1. State the chemical change that takes place when lime stone is heated strongly.

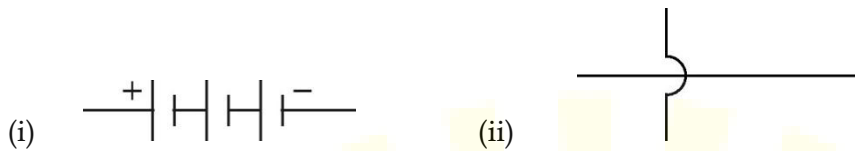
2. Why do silver articles become black after some time when exposed to air ?

वायु में खुला रखने पर सिल्वर (चांदी) की वस्तुएं काली क्यों हो जाती है?

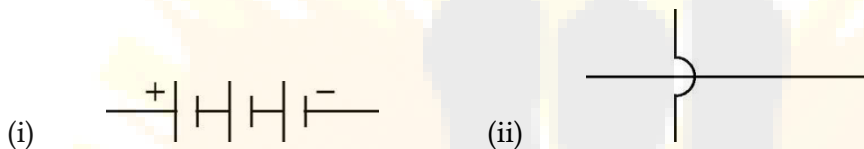
3. Name the device which directly converts solar energy into electrical energy.

उस युक्ति का नाम लिखिए जो सीधे ही सौर ऊर्जा को विद्युत ऊर्जा में रूपान्तरित कर देती है।

4. State the meaning of the following symbols in a circuit diagram.



विद्युत परिपथ के आरेख में नीचे दिए गए प्रतीकों के अर्थ लिखिए :



5. What are amphoteric oxides ? Choose the amphoteric oxides amongst the following oxides.

Na_2O , ZnO , Al_2O_3 , CO_2 , H_2O

उभयधर्मी ऑक्साइड क्या होते हैं? नीचे दिए गए ऑक्साइडों में उभयधर्मी ऑक्साइड चुनिए :

Na_2O , ZnO , Al_2O_3 , CO_2 , H_2O

6. What are antacids ? Name two compounds which are used as antacids.

एंन्टैसिड क्या होते हैं? दो यौगिकों के नाम लिखिए जो एंन्टैसिड के रूप में उपयोग किए जाते हैं।

7. A small amount of ferrous sulphate crystals were heated in a hard glass test tube ?

(i) Write the equations involved in the above reaction

(ii) Name the type of reaction that takes/ place ?

काँच की किसी कठोर परखनली में कुछ फेरस सल्फेट गर्म किया गया।

(i) होने वाली उपरोक्त अभिक्रिया का रासायनिक समीकरण लिखिए।

(ii) यह अभिक्रिया किस प्रकार की है?

- (i) Name the salt.
(ii) Write the equation for the decomposition reaction.

कोई श्वेत लवण गर्म करने पर वियोजित होकर भूरे रंग का धुँआँ उत्सर्जित करता है तथा कोई अवशेष बचा रह जाता है।

- (i) इस लवण का नाम लिखिए।
(ii) वियोजन अभिक्रिया का रासायनिक समीकरण लिखिए।

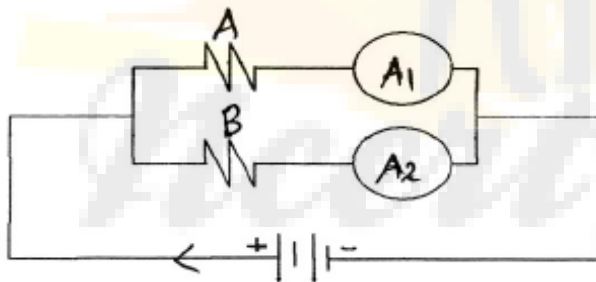
9. What are the final products produced after digestion of carbohydrates and proteins ?

कार्बोहाइड्रेटों एवं प्रोटीनों के पाचन द्वारा बने अन्तिम उत्पाद क्या हैं ?

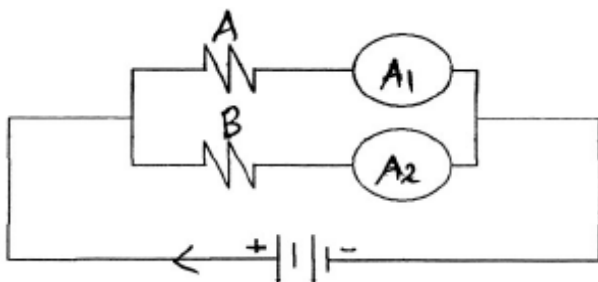
10. Out of two solar cookers one was covered by a plane glass slab and the other was left open. Which of two solar cookers will be more efficient and why ?

दो सौर कुकरों में से एक कुकर को समतल काँच की पट्टिका से ढका गया तथा दूसरे को खुला छोड़ दिया गया। इनमें से किस कुकर की दक्षता अधिक होगी और क्यों ?

11. In the circuit diagram shown, the two resistance wires A and B are of same area of cross section and same material, but A is longer than B. Which ammeter A_1 or A_2 will indicate higher reading for current? Give reason.



नीचे परिपथ में दो प्रतिरोध तार A तथा B दर्शाए गए हैं जिनकी अनुप्रस्थ काट के क्षेत्रफल समान हैं, पदार्थ समान हैं, परन्तु A की लम्बाई B से अधिक है। किस ऐमीटर A_1 अथवा A_2 में धारा का पाठ्यांक अधिक होगा ? कारण दीजिए।



- (a) radius of the coil (b) number of turns in the coil

किसी तार की वृत्ताकार कुण्डली के केन्द्र पर चुम्बकीय क्षेत्र का परिमाण किस पर निर्भर करता है?

- (a) कुण्डली की त्रिज्या पर (b) कुण्डलो में फेरों की संख्या पर

13. State Ohm's law and write the condition in which this law is obeyed ?

ओम का नियम लिखिए और उस स्थिति का उल्लेख कीजिए, जिसमें इस नियम का पालन होता है।

14. (a) What happens when quick lime is added to water ?

(b) Write chemical equation for the above reaction.

(c) Which type of reaction is this?

(a) जब बिन बुझे चूने को जल में मिलाने हैं तो क्या होता है?

(b) उपरोक्त अभिक्रिया का रासायनिक समीकरण लिखिए।

(c) यह अभिक्रिया किस प्रकार की है?

15. Write the chemical name and formula of washing soda. How is it prepared? Write balanced chemical equation of the reaction.

धावन सोडा का रासायनिक नाम व सूत्र लिखिए। यह कैसे बनाया जाता है? अभिक्रिया का सन्तुलित रासायनिक समीकरण लिखिए।

16. (a) How sodium hydroxide is prepared from sodium chloride ?

(b) What will be the pH of the following salts.

(i) salt made of strong acid and strong base.

(ii) salt made of strong acid and weak base.

(a) सोडियम क्लोराइड से सोडियम हाइड्रॉक्साइड कैसे बनाया जाता है?

(b) नीचे दिए गए लवणों का pH मान क्या होगा?

(i) प्रबल अम्ल तथा प्रबल क्षार से बना लवण।

(ii) प्रबल अम्ल तथा दुर्बल क्षार से बना लवण।

17. List the names of hormones secreted by the following endocrine glands and mention their

- (i) Thyroid gland (ii) Pituitary gland (iii) Adrenal gland

निम्नलिखित अन्तः स्त्रावी ग्रंथियों द्वारा स्त्रावित हॉर्मोनों की सूची बनाइए तथा इनके कार्यों का उल्लेख कीजिए :

- (i) थाइराइड ग्रंथि (अवटु ग्रंथि) (ii) पीयूष ग्रंथि (iii) अधिवृक्क ग्रंथि

18. What are phytohormones ? Name any two phytohormones along with one function of each.

पादप हॉर्मोन क्या हैं? दो पादप हॉर्मोन के नाम लिखते हुए उनके एक-एक प्रकार्य लिखिए।

19. (a) "The breathing cycle is rhythmic whereas, exchange of gases is a continuous process". Justify this statement.

(b) What happens if conducting tubes of circulatory system develops a leak ? State in brief, how could this be avoided ?

(c) How opening and closing of stomata takes place ?

(a) सांस लेने का चक्र आवर्तन वाला होता है, जबकि गैसों का विनियम सतत् प्रक्रिया होती है। इस कथन की पुष्टि कीजिए।

(b) क्या होता है, यदि परिसंचरण तंत्र की नलिकाओं में कोई रिसाव उत्पन्न हो जाता है? संक्षेप में उल्लेख कीजिए कि किस प्रकार इससे बचाव किया जा सकता है?

(c) रंध्रों का खुलना तथा बंद होना किस प्रकार होता है?

20. Determine the ratio of the (a) highest (b) lowest resistance that can be secured by combining four coils of resistance 4Ω , 8Ω , 12Ω , and 24Ω in an electric circuit.

किसी विद्युत परिपथ में चार प्रतिरोधकों, जिनके प्रतिरोध 4Ω , 8Ω , 12Ω , व 24Ω हैं, को संयोजित करने पर प्राप्त (a) उच्चतम (b) निम्नतम प्रतिरोधों का अनुपात निर्धारित कीजिए।

21. An electric bulb draws a current of $0.8A$ from $250 V$ mains. The bulb is used on an average 8 hours a day, If energy costs Rs 3 per kWh, calculate the monthly bill for 30 days.

किसी विद्युत बल्ब को $250 V$ के मेन्स से संयोजित करने पर बल्ब से $0.8A$ धारा पवाहित होती है। इस बल्ब को प्रतिदिन 8 घंटे के औसत से उपयोग किया जाता है। यदि $1 kWh$ ऊर्जा का मूल्य 3 रुपये हो, तो 30 दिन के माह का कितना बिल होगा, परिकलित कीजिए।

22. What is the function of an earth wire ? Why is it necessary to earth metallic appliances ?

भूसम्पर्क तार का क्या कार्य है? धात्विक आवरण वाले विद्युत साधित्रों को भूसम्पर्कित करना क्यों आवश्यक है?

23. (i) What causes rusting of iron ? Design an activity to show the conditions needed for iron nails to rust.

- (i) लोहे में जंग किन कारणों से लगता है? लोहे की कीलों पर जंग लगने के लिए आवश्यक शर्तों को दर्शाने के लिए कोई क्रियाकलाप डिजाइन कीजिए।
- (ii) लोहे की वस्तुओं पर पेंट क्यों किया जाता है?

OR

Pieces of four metals A,B,C and D were one by one added to four solutions, namely iron (II) sulphate, copper (II) sulphate, zinc sulphate and silver nitrate. The observations made are tabulated below.

Metal	Iron (II) sulphate	Copper (II) Sulphate	Zinc sulphate	Silver nitrate
A	No reaction	Displacement	—	—
B	Displacement	—	No reaction	—
C	No reaction	No reaction	No reaction	Displacement
D	No reaction	No reaction	No reaction	No reaction

Answer the following questions based on the above information.

- (i) Which is the most active metal and why?
- (ii) What would be observed if B is added to a solution of copper sulphate and why?
- (iii) Arrange the metals A,B,C and D in order of increasing reactivity.
- (iv) Container of which metal can be used to store both zinc sulphate solution and silver nitrate solution?
- (v) Which of the above solutions can be safely stored in a container made up of any of these metals?

चार धातुओं A, B, C तथा D के टुकड़े बारी-बारी से एक-एक करके निम्नलिखित विलयनों

आयरन (ii) सल्फेट, कॉपर (ii) सल्फेट, जिंक सल्फेट तथा सिल्वर नाइट्रेट में मिलाए गए प्रयोग के समय प्राप्त

प्रेक्षणों को सारणी के रूप में नीचे दिया गया है।

धातु	आयरन (II) सल्फेट	कॉपर (II) सल्फेट	जिंक सल्फेट	सिल्वर नाइट्रेट
A	कोई अभिक्रिया नहीं	विस्थापन	----	---
B	विस्थापन	----	कोई अभिक्रिया नहीं	----
C	कोई अभिक्रिया नहीं	कोई अभिक्रिया नहीं	कोई अभिक्रिया नहीं	विस्थापन

कोई अभिक्रिया नहीं,	कोई अभिक्रिया नहीं,	कोई अभिक्रिया नहीं,	कोई अभिक्रिया नहीं
---------------------	---------------------	---------------------	--------------------

उपरोक्त जानकारी के आधार पर निम्नलिखित प्रश्नों के उत्तर लिखिए :

- सबसे अधिक अभिक्रियाशील धातु कौन सी है और क्यों?
- यदि B को कॉपर सल्फेट विलयन में मिलाएं तो क्या प्रेक्षण होगा और क्यों?
- धातुओं A, B, C तथा D को अभिक्रियाशीलता के आरोही क्रम में व्यवस्थित कीजिए।
- जिंक सल्फेट तथा सिल्वर नाइट्रेट के विलयनों के भण्डारण में किस धातु के पात्र का उपयोग किया जा सकता है?
- उपरोक्त सभी विलयनों को चारों में से किस धातु के पात्र में सुरक्षित भंडारण किया जा सकता है?

24. (a) Draw neat diagram of respiratory system and label the following parts.

- lungs,
- trachea,
- bronchus,
- diaphragm,

(b) Name the respiratory pigment in human beings and discuss its role.

(c) Why is the rate of breathing in aquatic organisms much faster than that in terrestrial organisms ?

(a) मानव श्वसन तंत्र का स्वच्छ आरेख खींचकर निम्नलिखित भागों को नामांकित कीजिए।

- फुफ्फुस,
- श्वासनली,
- श्वसनी तथा
- डायाफ्राम।

(b) मानव में श्वसनी वर्णक का नाम एवं इसकी भूमिका लिखिए।

(c) जलीय जीवों की श्वास दर स्थलीय जीवों की अपेक्षा द्रुत क्यों होती है?

OR

(a) Draw the diagram of human heart and label the following parts which

- receives deoxygenated blood from vena cava,

- (iii) receives oxygenated blood from lungs and
- (iv) sends oxygenated blood to all parts of the body through aorta.

(b) What does the blood consist of ?

(c) Write two functions of blood.

(a) मानव हृदय का आरेख खींचकर निम्नलिखित को नामांकित कीजिए :

- (i) वह भाग हो महाशिरा से विऑक्सीजनित रुधिर ग्रहण करता है।
- (ii) वह भाग जो फुफ्फुस धमनियों से होकर विऑक्सीजनित रुधिर फुफ्फुस को भेजता है।
- (iii) वह भाग जो फुफ्फुस से ऑक्सीजनित रुधिर ग्रहण करता है।
- (iv) वह भाग जो महाधमनी से होकर शरीर के हर भाग को रुधिर भेजता है।

(b) रुधिर की संरचना लिखिए।

(c) रुधिर के दो प्रकार्य लिखिए।

25.

(i) Two circular coils **P** and **Q** are kept close to each other, of which coil **P** carries a current. If coil **P** is moved towards **Q**, will some current be induced in coil **Q** ? Give reason for your answer and name the phenomenon involved.

(ii) What happens if coil **P** is moved away from **Q** ?

(iii) State any two methods of inducing current in a coil.

(i) दो वृत्ताकार कुण्डलियां **P** तथा **Q** एक दूसरे के निकट रखी हैं, जिनमें से कुण्डली **P** से धारा प्रवाहित हो रही है। यदि कुण्डली **P** को **Q** की ओर गति कराएं तो क्या कुण्डली **Q** में कोई धारा प्रेरित होगी ? अपने उत्तर के लिए कारण दीजिए तथा इसमें सम्मिलित परिघटना का नाम लिखिए।

(ii) क्या होगा यदि कुण्डली **P** को **Q** से दूर ले जाया जाए ?

(iii) धारा प्रेरित करने की किन्हीं दो विधियों का उल्लेख कीजिए।

OR

(i) With the help of an activity, explain the method of inducing electric current in a coil with a moving magnet. State the rule used to find the direction of electric current thus generated in the coil.

(ii) Two circular coils **P** and **Q** are kept close to each other, of which coil **P** carries a current. What will you observe in **Q** ?

(a) If current in the coil **P** is changed ?

(b) If both the coils are moved in the same direction with the same speed ? Give

- (i) एक क्रियाकलाप की सहायता से किसी गतिशील चुम्बक द्वारा किसी कुण्डली में विद्युत धारा प्रेरित करने की विधि की व्याख्या कीजिए। कुण्डली में प्रेरित धारा की दिशा ज्ञात करने में उपयोग होने वाले नियम का उल्लेख कीजिए।
- (ii) दो वृत्ताकार कुण्डलियां P तथा Q एक दूसरे के निकट रखी हैं, जिनमें कुण्डली P में धारा प्रवाहित हो रही है। आप क्या प्रेक्षण करेंगे -
- (a) यदि कुण्डली P में धारा परिवर्तित हो जाए?
- (b) यदि दोनों कुण्डली एक ही दिशा में समान चाल से गति करें? अपने उत्तर के लिए कारण दीजिए।

SECTION -B/खंड-'ब'

26. A student tested the pH of distilled water and found that the colour of the pH paper changed to green. He checked the pH again after dissolving a pinch of common salt in it. The colour of the pH paper this time would be :

- (a) Green (b) Yellow (c) Red (d) Blue

किसी छात्र ने आसुत जल के pH का परीक्षण किया और यह पाया कि जल में pH पत्र का रंग हरा हो गया है। उसने आसुत जल में थोड़ा साधारण नमक मिलाकर फिर से pH का परीक्षण किया। इस बार pH पत्र का रंग होगा :

- (a) हरा (b) पीला (c) लाल (d) नीला

27. Two solutions A and B were found to have pH value of 6 and 8 respectively. The inference which can be drawn is :

- (a) The strength of solution B is higher than that of A.
(b) A is an acid while B is base.
(c) both are acidic solutions.
(d) both are basic solutions.

दो विलयनों A तथा B के pH मान क्रमशः 6 तथा 8 पाए गए हैं। इससे यह निष्कर्ष निकलता है कि :

- (a) विलयन B विलयन A से प्रबल है।
(b) A अम्ल है जबकि B क्षार है।
(c) दोनों अम्लीय विलयन हैं।

28. Which of the following chemical properties are shown by dilute hydrochloric acid ?

- (i) It turns blue litmus red
 - (ii) It turns red litmus blue
 - (iii) It reacts with zinc and a gas is evolved
 - (iv) It reacts with solid sodium carbonate to give brisk effervescence
- (a) (i) and (ii) only
 - (b) (i) and (iii) only
 - (c) (i), (iii) and (iv) only
 - (d) (ii), (iii) and (iv) only

निम्नलिखित में से कौन से रासायनिक गुणधर्म तनु हाइड्रोक्लोरिक अम्ल दर्शाता है ?

- (i) यह नीले लिटमस को लाल कर देता है।
 - (ii) यह लाल लिटमस को नीला कर देता है।
 - (iii) यह जिंक से अभिक्रिया करके एक गैस उत्पन्न करता है।
 - (iv) यह ठोस सोडियम कार्बोनेट से अभिक्रिया करके तीव्र बुदबुदाहट उत्पन्न करता है।
- (a) केवल (i) व (ii)
 - (b) केवल (i) व (iii)
 - (c) केवल (i), (iii) व (iv)
 - (d) केवल (ii), (iii) व (iv)

29. While doing an experiment a student observed that the blue colour of the aqueous copper sulphate solution was changed to pale green by immersing a metal rod in it. The metal of the rod used by the student is :

- (a) iron (b) zinc (c) silver (d) aluminium

एक प्रयोग करते समय किसी छात्र ने यह प्रेक्षण किया कि कॉपर सल्फेट के जलीय विलयन

का रंग, जब उसमें कोई धातु की छड़ डुबोयी गयी तो फीका हरा होने लगा। उस छात्र द्वारा

उपयोग की गयी छड़ की धातु थी :

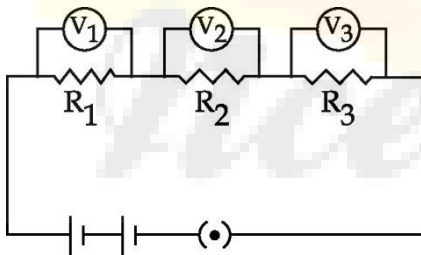
30. Iron filings were added to a solution of copper sulphate. After 10 minutes, it was observed that the blue colour of the solution has changed and a layer has deposited on iron filings. Which one of the following set of colours correspond to the colour of the solution and the colour of the coating respectively ?

- (a) Yellow and green.
- (b) Brown and blue.
- (c) Red and greenish blue.
- (d) Light green and reddish brown.

कॉपर सल्फेट विलयन में लोह रेतन मिलायी गयी। 10 मिनट के पश्चात यह प्रेक्षण किया गया कि विलयन का रंग परिवर्तित हो गया है तथा लोह रेतन पर एक परत जम गयी है। निम्नलिखित में से रंगों का कौन-सा समुच्चय क्रमशः विलयन के रंग तथा परत के रंग के तदनुरूपी है ?

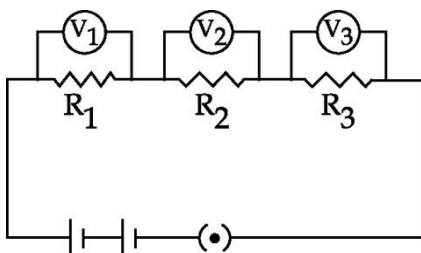
- (a) पीला तथा हरा
- (b) भूरा तथा नीला
- (c) लाल तथा हरित नीला
- (d) हल्का हरा तथा रक्ताभ भूरा

31. A student has connected three voltmeter across three resistances R_1 , R_2 and R_3 as shown in the circuit. Given that $R_1 < R_2 < R_3$, write V_1 , V_2 , V_3 in decreasing order of the readings shown by each of them.



- (a) V_1 , V_2 , V_3
- (b) V_3 , V_2 , V_1
- (c) V_1 , V_3 , V_2
- (d) V_2 , V_1 , V_3

एक विद्यार्थी ने दिखाए गए चित्रानुसार तीन वोल्टमीटरों को तीन प्रतिरोधों R_1 , R_2 और R_3 के सिरों पर जोड़ा। यदि दिया हो कि $R_1 < R_2 < R_3$ है तो V_1 , V_2 , V_3 को इनके पाठ्यांकों के घटते क्रमानुसार लिखिये।



- (c) V_1, V_3, V_2 (d) V_2, V_1, V_3

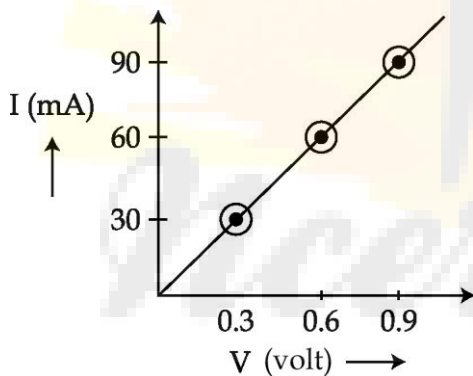
32. A student connects a circuit to study Ohm's law using a resistor of 3 ohm and a battery eliminator of 6 V. Which of the ammeter should be chosen to read the value of current for this circuit, if the ammeters available in the laboratory have the following ranges?

- (a) 0 – 200 mA (b) 0 – 100 mA
(c) 0 – 1 A (d) 0 – 2 A

एक विद्यार्थी ओम के नियम का अध्ययन करने के लिए एक 3 ओम के प्रतिरोध तथा 6 V के बैटरी एलीमिनेटर को परिपथ में जोड़ता है। प्रयोगशाला में उपलब्ध निम्न परिसरों के ऐमीटरों में से उसे परिपथ में धारा मापने के लिए किस परिसर के ऐमीटर का चयन करना चाहिये ?

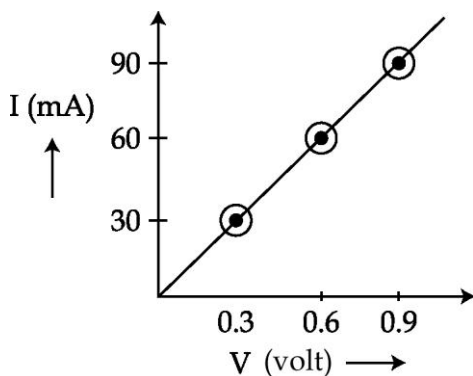
- (a) 0 – 200 mA (b) 0 – 100 mA
(c) 0 – 1 A (d) 0 – 2 A

33. While performing the experiment of Ohm's law, a student has plotted the following graph. The resistance of the conductor will be :

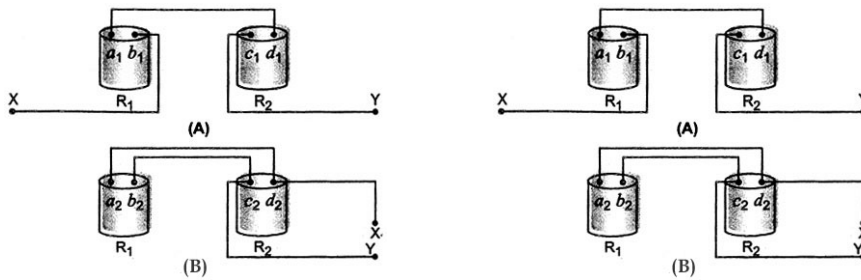


- (a) 1000Ω (b) 10Ω (c) 100Ω (d) 1Ω

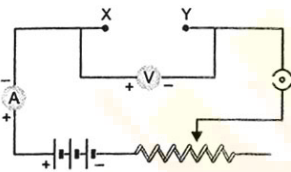
ओम के नियम का प्रयोग करते हुए एक विद्यार्थी ने निम्न ग्राफ खींचा। चालक का प्रतिरोध कितना होगा ?



34. Two students (A) and (B) connects their two given resistors R_1 and R_2 in the manners shown in figure:

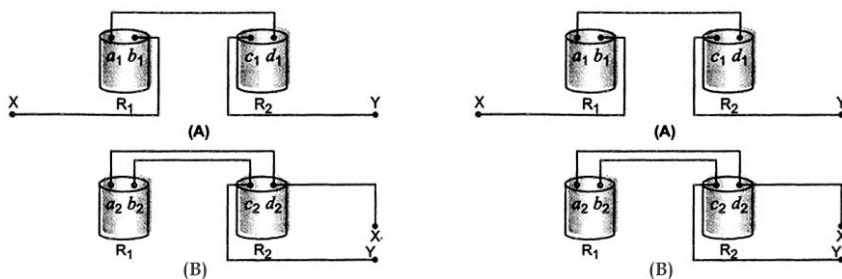


Student A connects the terminals marked (b_1) and (c_1) while student B connects the terminal marked (d_2) and (c_2) in their respective circuit at the point marked X and Y shown in figure. Which one is the correct statement for the two arrangements ?

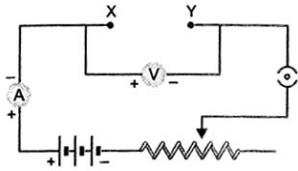


- (a) Both the students will determine the equivalent resistance of the series combination of the two resistors.
- (b) Both the students will determine the equivalent resistance of the parallel combination of the two resistors.
- (c) Student (A) will determine the equivalent resistance of the series combination while student (B) will determine the equivalent resistance of the parallel combination of the two resistors.
- (d) Student (A) will determine the equivalent resistance of the parallel combination while student (B) will determine the equivalent resistance of the series combination of the two resistors.

दो छात्र (A) तथा (B) दिए गए दो प्रतिरोधकों R_1 तथा R_2 को चित्र में दर्शाए अनुसार संयोजित करते हैं :

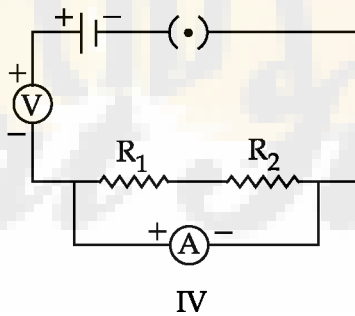
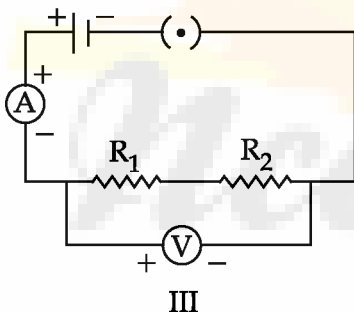
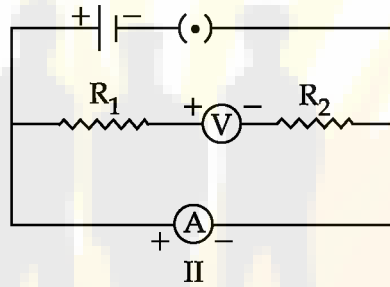
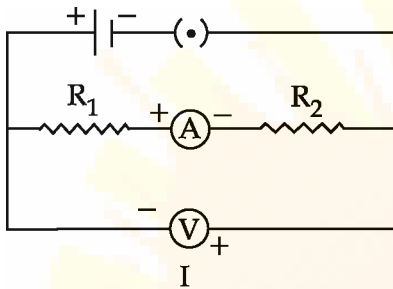


छात्र A अपने परिपथ के सिरों (b_1) तथा (c_1) को नीचे दिए परिपथ के दो सिरों X तथा Y से जोड़ता है जबकि छात्र B अपने परिपथ के सिरों (d_2) तथा (c_2) को नीचे दिए गए परिपथ के दो सिरों X तथा Y से जोड़ता है। इन दोनों



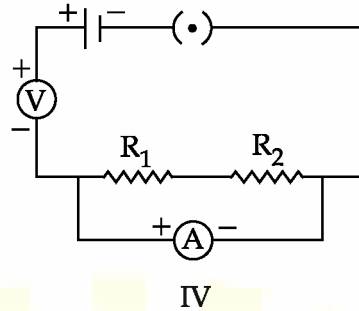
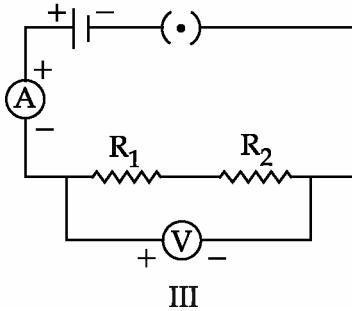
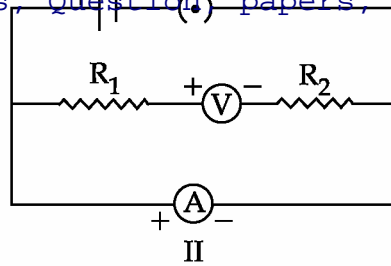
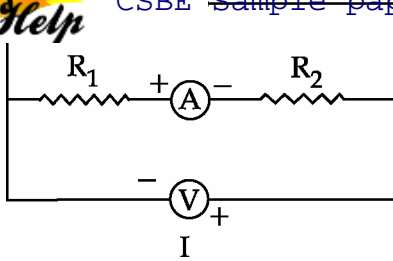
- (a) दोनों छात्र दो प्रतिरोधकों के श्रेणी संयोजन का तुल्य प्रतिरोध ज्ञात करेंगे।
- (b) दोनों छात्र दो प्रतिरोधकों के पार्श्व संयोजन का तुल्य प्रतिरोध ज्ञात करेंगे।
- (c) छात्र (A) श्रेणी संयोजन का तथा छात्र (B) पार्श्व संयोजन का तुल्य प्रतिरोध ज्ञात करेगा।
- (d) छात्र (A) पार्श्व संयोजन का तथा छात्र (B) श्रेणी संयोजन का तुल्य प्रतिरोध ज्ञात करेगा।

35. In the experiment to determine equivalent resistance of two resistors R_1 and R_2 in series, which of the circuit diagrams show the correct way of connecting the voltmeter ?



- (a) I and II
- (b) II and III
- (c) I and III
- (d) II and IV

दो प्रतिरोधकों R_1 तथा R_2 के श्रेणी संयोजन का तुल्य प्रतिरोध निर्धारित करने के प्रयोग के लिए नीचे दर्शाए गए किन परिपथों में वोल्टमीटर को सही प्रकार से संयोजित किया गया है ?



- (a) I तथा II (b) II तथा III (c) I तथा III (d) II तथा IV

36. In an experiment to show that sunlight is necessary for photosynthesis, the leaf is boiled in alcohol for a few minutes using a water-bath. It is essential to use water-bath because :

- (a) alcohol is highly volatile.
 (b) steam from the water bath heats the leaf rapidly.
 (c) steam from the water bath dissolve the chlorophyll.
 (d) alcohol is inflammable.

प्रकाश संश्लेषण के लिए सूर्य का प्रकाश आवश्यक है, को प्रदर्शित करने के प्रयोग में पत्ती को जल-ऊष्मक का प्रयोग करते हुए एल्कोहॉल में उबाला जाता है। जल-ऊष्मक को प्रयोग करना आवश्यक है क्योंकि :

- (a) एल्कोहॉल अत्यधिक वाष्पशील है।
 (b) पानी की भाप पत्ती को शीघ्रता से गर्म करती है।
 (c) पानी की भाप क्लोरोफिल को घोल देती है।
 (d) एल्कोहॉल ज्वलनशील है।

37. The best result for the experiment that light is necessary for photosynthesis would be yielded by using leaves from a plant that was initially kept for over twenty four hours:

- (a) in a pitch dark room.
 (b) in a dark room with table lamp switched on.
 (c) outside in the garden.

‘प्रकाश संश्लेषण के लिए सौर ऊर्जा आवश्यक है’ इस प्रयोग के उत्तम परिणाम प्राप्त करने के लिये ऐसे पौधे की पत्ती लें जो कि प्रयोग के प्रारंभ में 24 घंटे रखा गया हो :

- एक अंधेरे कमरे में।
- एक अंधेरे कमरे में टैबल लैम्प जलाकर।
- बाहर बगीचे में।
- बाहर बगीचे में एक शीशे के केस में ढककर।

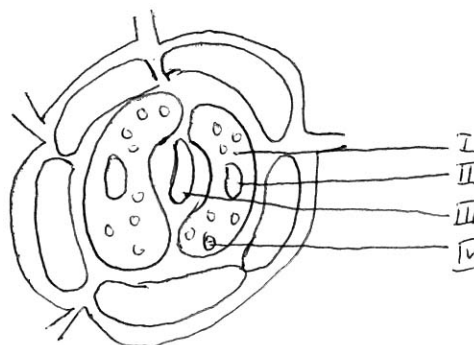
38. A well stained leaf peel preparation when focussed under high power of the microscope would, show :

- epidermal cells, stomata, guard cells each with one nucleus and many chloroplasts
- epidermal cells, stomata, guard cell with many nuclei and one chloroplast cell
- stomata, and guard cells without nuclei or chloroplasts
- stomata, but no guard cells or epidermal cells.

एक पत्ती की झिल्ली की रंजित स्लाइड को जब सूक्ष्मदर्शी की उच्च शक्ति देखने के लिए फोकस किया जाता है तो वह दिखाएगी :

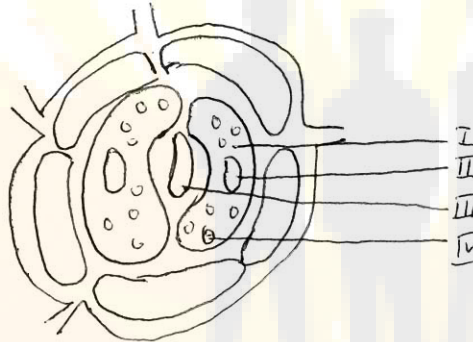
- बाह्य त्वचा कोशिकाएँ, वायु रंध्र, रक्षी कोशिकाएँ जिनमें एक केन्द्रक एवं बहुत से क्लोरोप्लास्ट हैं।
- बाह्य त्वचा, कोशिकाएँ, वायुरंध्र, रक्षी कोशिकाएँ जिनमें बहुत से केन्द्रक एवं क्लोरोप्लास्ट हैं।
- वायुरंध्र एवं बिना केन्द्रक या क्लोरोप्लास्ट वाली रक्षी कोशिकाएँ।
- वायुरंध्र परन्तु कोई रक्षी कोशिकाएँ या बाह्य त्वचा कोशिका नहीं है।

39. A student draws the following sketch of stomatal apparatus. The parts I,II,III and IV are labelled differently by four students :



- (a) I Guard cell II stoma
 III starch granule IV nucleus
- (b) I Cytoplasm II nucleus
 III stoma IV chloroplast
- (c) I Guard cell II starch granule
 III Nucleus IV stoma
- (d) I cytoplasm II chloroplast
 III stoma IV nucleus

एक छात्र वायु रंध्र उपकरण का चित्र निम्न प्रकार बनाता है। I, II, III एवं IV भागों का चार छात्रों द्वारा निम्न प्रकार से नामांकन किया गया।



सही नामांकन निम्न में से हैं :

- (a) I द्वार कोशिका II रंध्र
 III स्टार्च कण IV केन्द्रक
- (b) I कोशिका द्रव्य II केन्द्रक
 III रंध्र IV क्लोरोप्लास्ट
- (c) I द्वार कोशिका II स्टार्च कण
 III केन्द्रक IV रंध्र
- (d) I कोशिका द्रव्य II क्लोरोप्लास्ट
 III रंध्र IV केन्द्रक

40. In the experiment demonstrating respiration in germinating seeds, the water rises in the

- (a) seeds use up oxygen in the flask.
- (b) CO_2 is given out by germinating seeds.
- (c) germinating seeds suck the water from the beaker.
- (d) a partial vacuum is created as CO_2 is absorbed by KOH.

अंकुरित बीजों में श्वसन क्रिया निदर्शित करने के प्रयोग में निकास नली में जल के ऊपर चढ़ने का कारण है :

- (a) बीज फ्लास्क की ऑक्सीजन का उपयोग कर लेते हैं।
- (b) अंकुरित बीजों से CO_2 निकलती है।
- (c) अंकुरित बीज बीकर के जल को चूसते (खींचते) हैं।
- (d) KOH द्वारा CO_2 के अवशोषण से फ्लास्क में आंशिक निर्वात हो जाता है।

41. The correct set of three precautions for setting up the experiment to demonstrate that CO_2 is evolved during respiration is :

- (a) Thread holding KOH test tube, Airtight flask, delivery tube above water surface in the beaker
- (b) Flask has just germinated seeds, Airtight set up, delivery tube dip in water in beaker.
- (c) Flask has seeds covered with water, Airtight set up, KOH test tube held by a thick wire.
- (d) Just germinated seeds under water in the flask, delivery tube above water level, Thread holding KOH test tube.

“श्वसन के दौरान CO_2 निकलती है” को निदर्शित करने के प्रयोग की व्यवस्था के लिए तीन सावधानियों का

कौन सा समुच्चय सही है ?

- (a) KOH की परखनली धागे से लटकी, वायुरुद्ध फ्लास्क, बीकर में निकास नली जल के पृष्ठ से ऊपर
- (b) फ्लास्क में अभी-अभी अंकुरित हुए बीज, वायुरुद्ध फ्लास्क, निकास नली बीकर के जल में डूबी हुई
- (c) फ्लास्क में बीज जल से ढके हुए, वायुरुद्ध फ्लास्क, मोटे तार से लटकी KOH की परखनली
- (d) फ्लास्क में अभी-अभी अंकुरित हुए बीज जल के भीतर, निकास नली जल के पृष्ठ से ऊपर, KOH की परखनली धागे से लटकी